

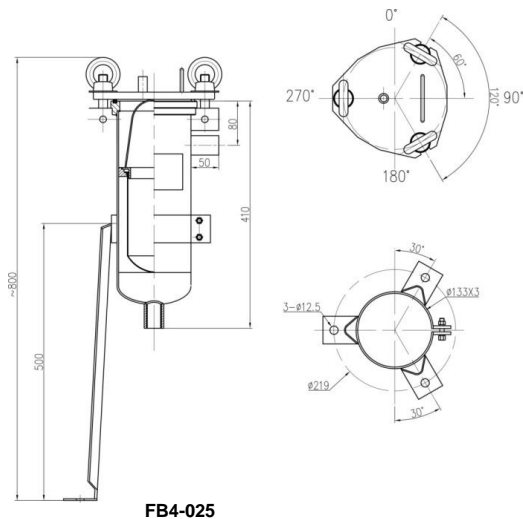
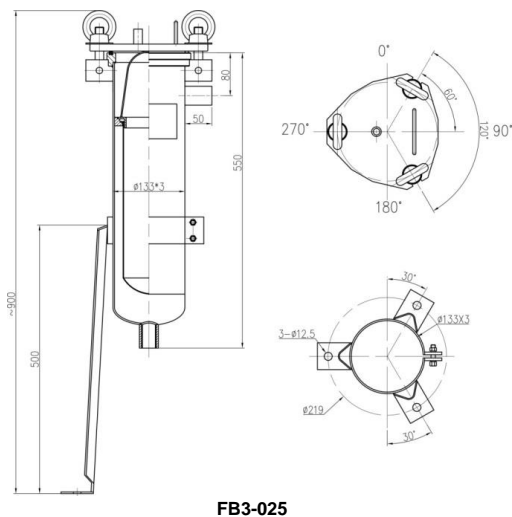
**Beutelfilter**  
zur Filtration von Heizungs- und Kühlwasser

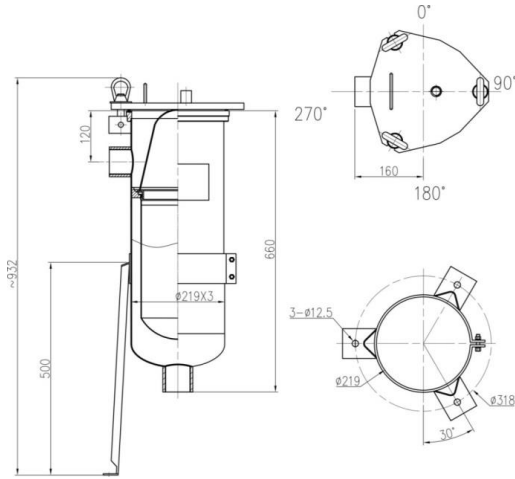


Speziell entwickelter Systemwasserfilter für die Kreislauffiltration im Hauptstrom oder im Bypass von Heizungs- und Kühlwassersystemen. Hohes Filtrationsvermögen bei hohen Durchflussgeschwindigkeiten.

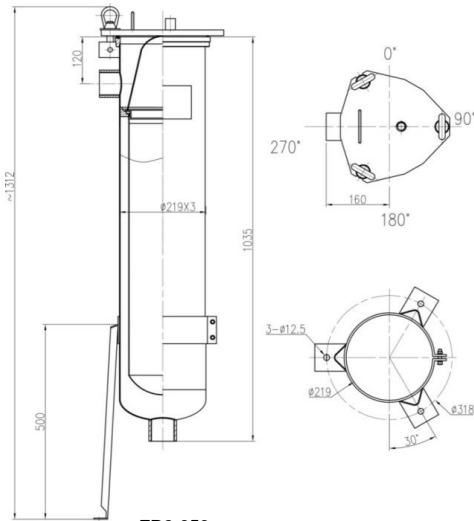
**Filterset bestehend aus:** Filtergehäuse mit Magneteinsatz, Deckel mit Augenschrauben, höhenverstellbarem Fußgestell

Beutelfilter					
	Art.-Nr.	FB3-025	FB4-025	FB1-050	FB2-050
Gehäusegröße		3	4	1	2
Zu/Ablauf-Anschluss Innengewinde	Zoll	1		2	
Ausführung Filterkopf und -tasse	Werkstoff	Edelstahl			
Filterfläche	m <sup>2</sup>	0,09	0,15	0,25	0,5
max. Durchfluss	m <sup>3</sup> /h	3	6	20	31
Entlüftungsanschluss	Zoll	1/4		1/2	
Betriebsdruck max.	bar	10			
Wassertemperatur max.	°C	80			
Gewicht	ca. kg	15	18	21	24
Gesamthöhe inkl. FüÙe	mm	800	900	932	1312



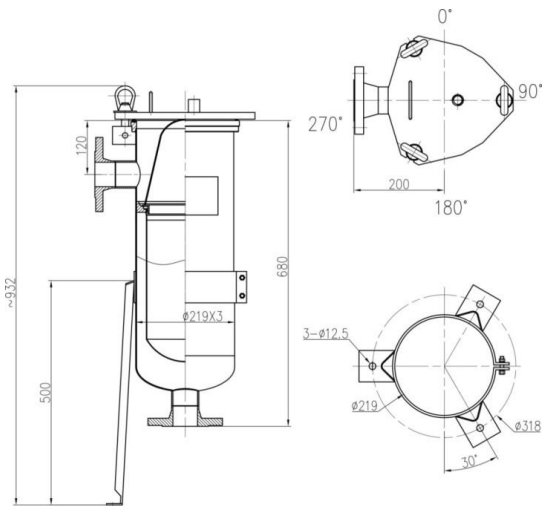


**FB1-050**

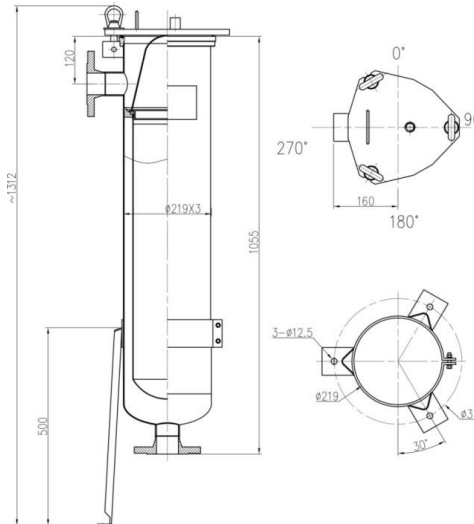


**FB2-050**

Flanschausführung			
	Art.-Nr.	FBF1-050	FBF2-050
Gehäusegröße		1	2
Zu/Ablauf-Anschluss Innengewinde	DN	50	



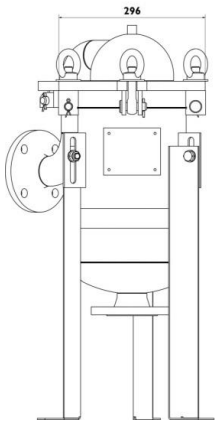
**FBF1-050**



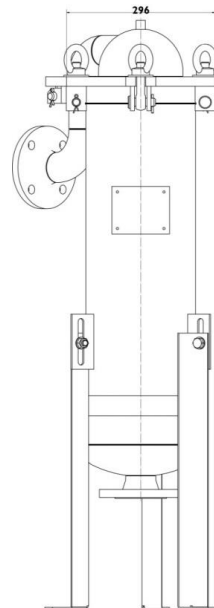
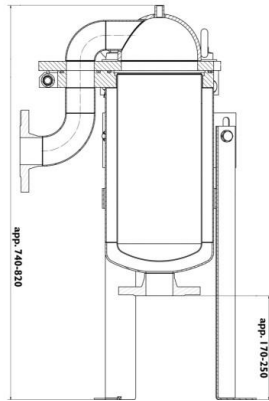
**FBF2-050**



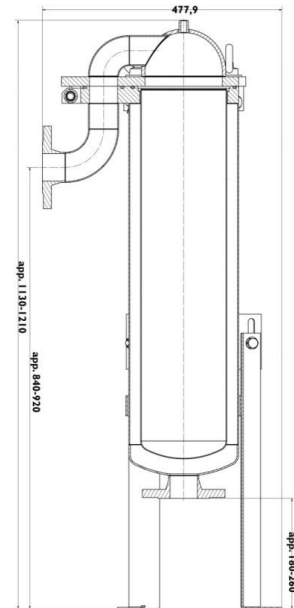
Ausführung mit Anschluss oben				
Gehäuse ohne Einsatz	Art.-Nr.	/	FBFA01-050	FBFA02-050
Gehäusegröße			1	2
Zu/Ablauf-Anschluss Innengewinde	DN		50	
Filterfläche	m <sup>2</sup>		0,25	0,5
max. Durchfluss	m <sup>3</sup> /h		15	36
Entlüftungsanschluss	Zoll		1/4	
Betriebsdruck max.	bar		20	
Wassertemperatur max.	°C		100	110
Gewicht	kg		36,20	44,50
Gesamthöhe inkl. FüÙe	mm		820	1210



FBFA01-050



FBFA02-050



Magneinsatz					
Gauß 7000	Art.-Nr.	FBM3-7000	FBM4-7000	FBM1-7000	FBM2-7000





Nadelfilzbeutel



Nylonfilterbeutel



Microfaserfilterbeutel

Beuteleinsätze					
Nadelfilzbeutel PP 1 µm nominal (max. 90 °C)	Art.-Nr.	FBE3PP001	FBE4PP001	FBE1PP001	FBE2PP001
Nadelfilzbeutel PE 1 µm nominal (max. 135 °C)	Art.-Nr.	FBE3PE001	FBE4PE001	FBE1PE001	FBE2PE001
Nylon-MFB 25 µm absolut	Art.-Nr.	FBE3N025	FBE4N025	FBE1N025	FBE2N025
Nylon-MFB 55 µm absolut	Art.-Nr.	FBE3N055	FBE4N055	FBE1N055	FBE2N055
Mikrofaser 1 µm semiabsolut (75 °C ölabscheidend)	Art.-Nr.	FBE3MF001	FBE4MF001	FBE1MF001	FBE2MF001
<b>Korngrößen-Rückhalterate: nominal: 20 % - semiabsolut: 90 % - absolut: 98 %</b>					

Ersatzteile	
Art.-Nr.	
FM04-5004U	Manometer 0-4 bar 1/8" für Beutelfilter

Alle Angaben sind vorbehaltlich eventueller Druckfehler bis auf Widerruf gültig. Alle vorangegangenen Angaben verlieren hiermit Ihre Gültigkeit. Bei den angeführten Abbildungen handelt es sich um Symbolfotos. Es gelten unsere auf [www.thermochema.at](http://www.thermochema.at) veröffentlichten AGB.

