

# Schutzfilter Flansch

## zur Filtration von Heizungs- und Kühlwasser

Der speziell für große Wassersysteme entwickelte Filter ist in seinem besonderen Merkmal mit einem Edelstahl-Filter siebkorb und großer Filterfläche ausgestattet. Damit können ohne nennenswerten Druckverlust größere Mengen Korrosionspartikel und Verschmutzungen bei einer Wassertemperatur bis 160 °C ausgeschieden werden.

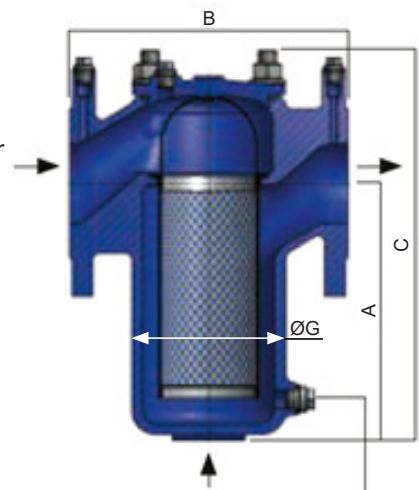
### Der Schutzfilter besteht aus:

Schutzfilter inkl. Filtereinsatz, Entlüftungsvorrichtung, Entleerungsvorrichtung, 2 Manometer zur Feststellung des Differenzdruckes und Magneteinsatz (NEODYM)

**Ausführung Deckel:** mit Schrauben

### Standardfilterfeinheit:

200 µm, 100 µm, 50 µm - weitere Filterfeinheiten auf Anfrage!



### Technische Daten:

Filtereinsatz 200 µm		FF050-200	FF065-200	FF080-200	FF100-200	FF125-200	FF150-200	FF200-200
Filtereinsatz 100 µm	Art.-Nr.	FF050-100	FF065-100	FF080-100	FF100-100	FF125-100	FF150-100	FF200-100
Filtereinsatz 50 µm		FF050-050	FF065-050	FF080-050	FF100-050	FF125-050	FF150-050	FF200-050
Anschlussweite	Zoll	2	2 ½	3	4	5	6	8
	DN	50	65	80	100	125	150	200
Ausführung		Stahl, mit geschraubtem Deckel						
Filterfläche ca.	cm <sup>2</sup>	270	440	740	950	1.350	1.980	2.950
Max. Durchfluss*	m <sup>3</sup> /h	18	30	45	70	110	160	280
Nenndruck	bar	16	16	16	16	10	10	10
Anschlussflansch	PN	16	16	16	16	10	10	10
Schraubenanzahl	Stk.	4	4	8	8	8	8	8
Anzahl Magnete	Stk.	2	2	3	3	3	3	4
Gewicht (ca.)	kg	13,2	25,0	28,0	42,0	55,0	75,0	140,0
<b>Abmessungen:</b>								
A	mm	164	214	235	324	324	389	489
B		189	230	279	317	379	461	605
C (Gesamthöhe)		250	315	350	465	510	580	745
ØG		102	127	168	176	222	262	322
Lochkreis		125	145	160	180	210	240	295

\* Die angegebenen Durchflussleistungen gelten unter den folgenden Konditionen:

- Eintrittsgeschwindigkeit: 2,5 m/s in Druckleitungen
- Viskosität: 1 mPa x s (Wasser)
- Filterfeinheiten: ≥ 80 µm



## Ausführungsbeschreibung:

Filtereinsatz	Korbsieb
Filterfeinheit	40 - 1.000 µm: Gewebe mit Stützblech ab 1 mm: Lochblech mit Rundlochung
Filterverschluss	Deckel mit Schrauben und Muttern
Manometer	2 Stk. mit Messbereich 0 - 4 bar
Entlüftungsvorrichtung	Schraube, G 1/4 "
Entleerungsvorrichtung	Schraube, G 3/8 "
Anschluss	Flansche nach EN 1092-1 11B
Gehäuse und Deckel	GGG - 50
Filterverschluss	GGG - 50 / Stahl
Deckeldichtung (O-Ring)	FPM
Lochblech/Gewebe	Stahl, Stahl/1.4401, 1.4301, 1.4301/1.4401
Entlüftungsventil	Messing
Entlüftungskugelhahn	-
Entlüftungsschraube	-
Entleerungsschraube	Messing
Entleerungskugelhahn	-
Oberflächenbehandlung	beschichtet RAL 5022 nachtblau
Einbaurichtung	waagrecht
Magneteinsatz	NEODYM



Symbolfoto



## Druckverlustangaben:

Die Angaben beziehen sich auf die Durchflussleistungen wie vorne beschrieben. Es handelt sich um Zirkawerte!

Nennweite			DN50	DN65	DN80	DN100	DN125	DN150	DN200
Filterfeinheit	50 µm	bar	0,20	0,20	0,20	0,20	0,25	0,25	0,30
	100 µm		0,15	0,15	0,15	0,15	0,20	0,20	0,25
	200 µm		0,10	0,10	0,10	0,10	0,15	0,15	0,20

## Schutzfilter Komplett-Sets mit Gegenflansche ohne Absperrklappen:

Filtereinsatz 200 µm	Art.-Nr.	FFG050-200	FFG065-200	FFG080-200	FFG100-200	FFG125-200	FFG150-200	FFG200-200
Filtereinsatz 100 µm		FFG050-100	FFG065-100	FFG080-100	FFG100-100	FFG125-100	FFG150-100	FFG200-100
Filtereinsatz 50 µm		FFG050-050	FFG065-050	FFG080-050	FFG100-050	FFG125-050	FFG150-050	FFG200-050

### Das Schutzfilter Komplett-Set mit Gegenflansche ohne Absperrklappen besteht aus:

Schutzfilter inkl. Filtereinsatz, Gegenflansche, Entlüftungsvorrichtung, Entleerungsvorrichtung, 2 Manometer zur Feststellung des Differenzdruckes und Magneteinsatz (NEODYM)

**Ausführung Deckel:** mit Schrauben



Symbolfoto

## Schutzfilter Komplett-Sets mit Gegenflansche und Absperrklappen:

Filtereinsatz 200 µm	Art.-Nr.	FFA050-200	FFA065-200	FFA080-200	FFA100-200	FFA125-200	FFA150-200	FFA200-200
Filtereinsatz 100 µm		FFA050-100	FFA065-100	FFA080-100	FFA100-100	FFA125-100	FFA150-100	FFA200-100
Filtereinsatz 50 µm		FFA050-050	FFA065-050	FFA080-050	FFA100-050	FFA125-050	FFA150-050	FFA200-050

### Das Schutzfilter Komplett-Set mit Gegenflansche und Absperrklappen besteht aus:

Schutzfilter inkl. Filtereinsatz, Gegenflansche, Absperrklappen, Entlüftungsvorrichtung, Entleerungsvorrichtung, 2 Manometer zur Feststellung des Differenzdruckes und Magneteinsatz (NEODYM)

**Ausführung Deckel:** mit Schrauben



Symbolfoto

## Abmessungen der Gegenflansche und Absperrklappen:

Es handelt sich um Zirkawerte!

Nennweite		DN50	DN65	DN80	DN100	DN125	DN150	DN200
je Gegenflansch	mm	45	45	50	55	55	55	65
je Absperrklappe		47	50	50	56	56	60	62
Einbaulänge gesamt (Filter mit 2 Gegenflansche und 2 Absperrklappen)		373	420	479	539	601	691	859

## Differenzdruckanzeigen mit elektrischem Reed-Wechselkontakt:

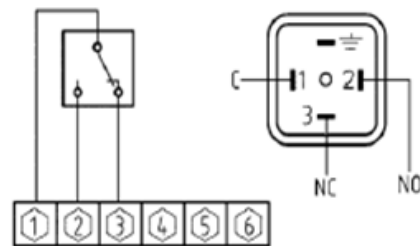
		mit Anbausatz		ohne Anbausatz
Anschlussweite		DN 50 - 125	DN 150 - 200	
Flussrichtung		links → rechts		
Art.-Nr.	FFDRW050-125L	FFDRW150-200L	FFDRW-OAL	
Flussrichtung		rechts → links		
Art.-Nr.	FFDRW050-125R	FFDRW150-200R	FFDRW-OAR	

**ACHTUNG!**  
Flussrichtung beachten -  
Differenzdruckanzeigen  
sind in beide Richtungen  
erhältlich!



## Elektronische Daten:

Max. Spannung	AC/DC 30V
Max. Schaltstrom	AC/DC 300mA
Schalthysterese	ca. 5 %
Einstellbereich	20 - 80 % vom Anzeigebereich



## Zubehör / Ersatzteile:

Nennweite		DN50	DN65	DN80	DN100	DN125	DN150	DN200
<b>Korbsiebe</b>								
Filterfeinheit 200 µm	Art.-Nr.	FFE050-200	FFE065-200	FFE080-200	FFE100-200	FFE125-200	FFE150-200	FFE200-200
Filterfeinheit 100 µm		FFE050-100	FFE065-100	FFE080-100	FFE100-100	FFE125-100	FFE150-100	FFE200-100
Filterfeinheit 50 µm		FFE050-050	FFE065-050	FFE080-050	FFE100-050	FFE125-050	FFE150-050	FFE200-050
<b>Ersatz-O-Ringe FPM (bis 160 °C)</b>								
	Art.-Nr.	FFOR050FPM	FFOR065FPM	FFOR080FPM	FFOR100FPM	FFOR125FPM	FFOR150FPM	FFOR200FPM
<b>Ersatz-Magneteinsätze</b>								
	Art.-Nr.	FFM050	FFM065	FFM080	FFM100	FFM125	FFM150	FFM200
Anzahl der Magnete	Stk.	2	2	3	3	3	3	4
<b>Manometer</b>								
Manometer 0-4 bar (verwendet für DN50)	Art.-Nr.	FM07-4004U						
Manometer 0-4 bar (Standard, verwendet ab DN65)		FM07-6304H						
Manometer 10 bar		FM07-6310H						



Magneteinsätze



FM07-4004U

FM07-6304H



Stand: 10-2023 - Alle Angaben sind vorbehaltlich eventueller Druckfehler bis auf Widerruf gültig.  
Bei den angeführten Abbildungen handelt es sich um Symbolfotos.

Seite 4 von 4

