

THERMO-Zyklon

Entlüftet, entschlamm und entfernt Magnetit!

Der rückspülbare Heizungsfilter ist für den Einsatz in Heizkreisläufen geeignet (auch für Anlagen mit Frostschutz bis 40 Vol.-%).

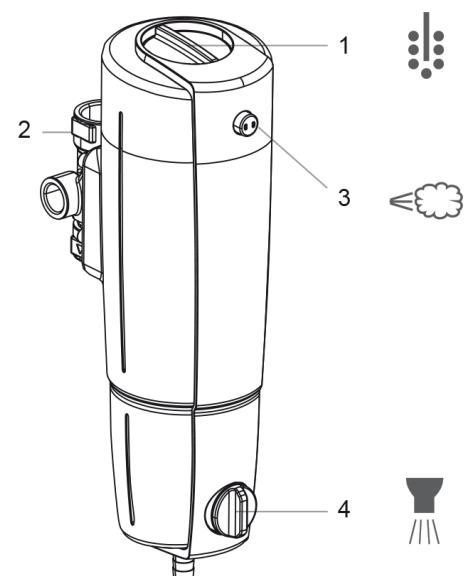
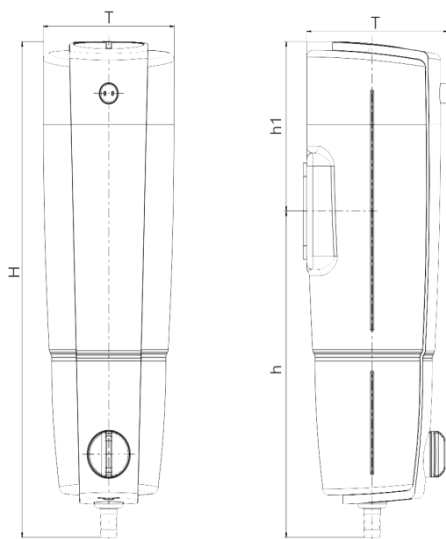
Die Rückspülung kann mittels Rückspülautomatik automatisiert werden.

Bitte den passenden Anschlussflansch mitbestellen!

THERMO-Zyklon		
	Art.-Nr.	FTZ02
Durchflussleistung DN 20 - 32 bei Δp 0,1 bar	m ³ /h	2
Kvs-Wert (1 bar Druckverlust)	m ³ /h	8,5
Mindestdruck für Rückspülung	bar	1,5
Betriebsdruck	bar	10
max. Betriebstemperatur	°C	110
Medium	Heizungswasser	
Einbaulage	Hauptachse senkrecht	



Baumaße	mm
H	379
h	249,5
h1	129,5
B	112
T	121



- 1 Magnetstab
- 2 Heizungskreuzflansch
- 3 Entlüfter
- 4 Rückspülung



Heizungskreuzflansch

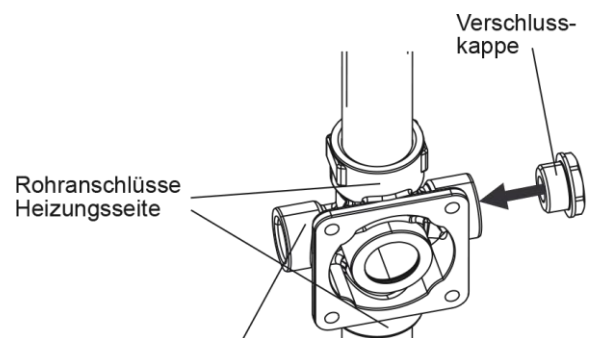
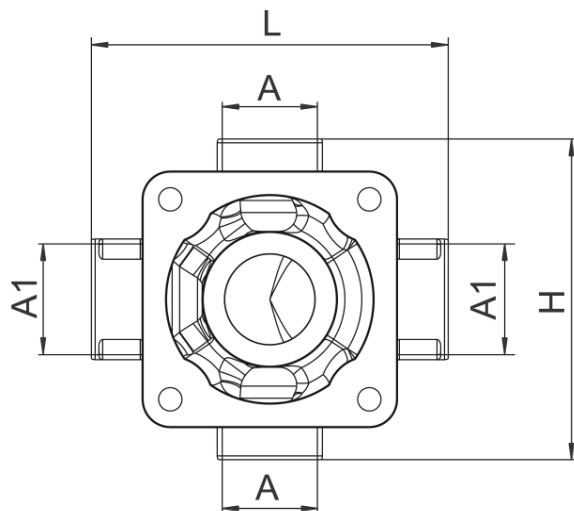


Der Heizungskreuzflansch wird als Anschlussflansch für den THERMO-Zyklon und für die Heizungsfüllstation verwendet.

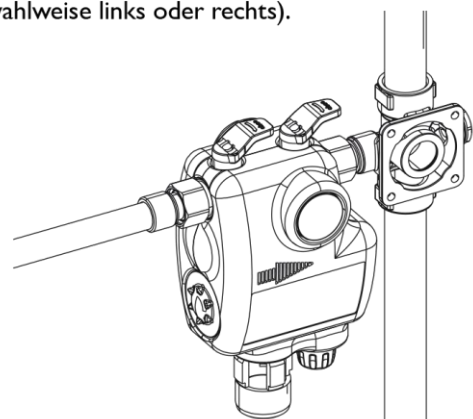
Durch den Einsatz des Heizungskreuzflansches ist in Kombination mit dem THERMO-Zyklon und der Heizungsfüllstation ein fester Anschluss zum Be- und Nachfüllen der Heizungsanlage nach ÖNORM 5195 und DIN EN 1717 an die Trinkwasserinstallation möglich.

Heizungskreuzflansch				
Art.-Nr.		FTZK020	FTZK025	FTZK032
Anschlussflansch	DN	20	25	32

Baumaße	DN	20	25	32
A	Zoll	1/2	1/2	1/2
A1	Zoll	3/4	1	1 1/4
H	mm	95	100	108
L	mm	85	85	85

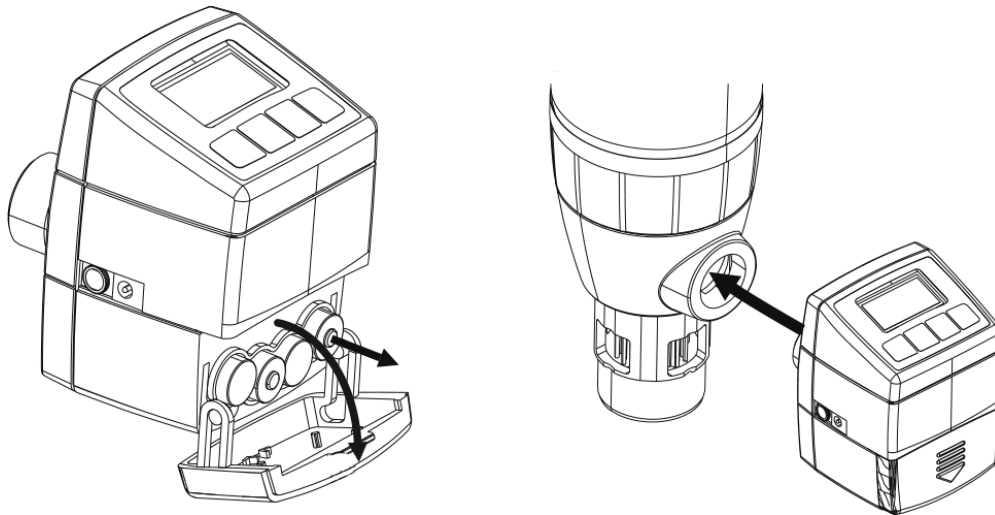


Anschluss für eine Heizungsfüllstation, zum direkten Anschluss an die Trinkwasserinstallation (wahlweise links oder rechts).



Rückspülautomatik		
Rückspülautomatik (Batteriebetrieb)	FTZRSA	
Rückspülintervall frei einstellbar zwischen 1 h und 52 Wochen		
Schutzart		IP21
Betriebstemperatur	°C	10 - 60
Batterie		4 x LR06
Leistung	W	max. 2,5
Rückspülmenge bei 1,5 bar Vordruck	l	8,5
Rückspülmenge bei 2,0 bar Vordruck	l	9,5
Rückspülmenge bei 3,0 bar Vordruck	l	11,5

Netzadapter für Rückspülautom.	FTZRSA-NA	
Versorgungsspannung	V / Hz	230 / 50



Ersatzteile	
FTZEL	Entlüfter

Alle Angaben sind vorbehaltlich eventueller Druckfehler bis auf Widerruf gültig. Alle vorangegangenen Angaben verlieren hiermit Ihre Gültigkeit. Bei den angeführten Abbildungen handelt es sich um Symbolfotos. Es gelten unsere auf www.thermochema.at veröffentlichten AGB.

